

Technické osvědčení a návod na použití větrovky

AirgunRoyal

Před použitím větrovky si přečtěte tuto příručku.



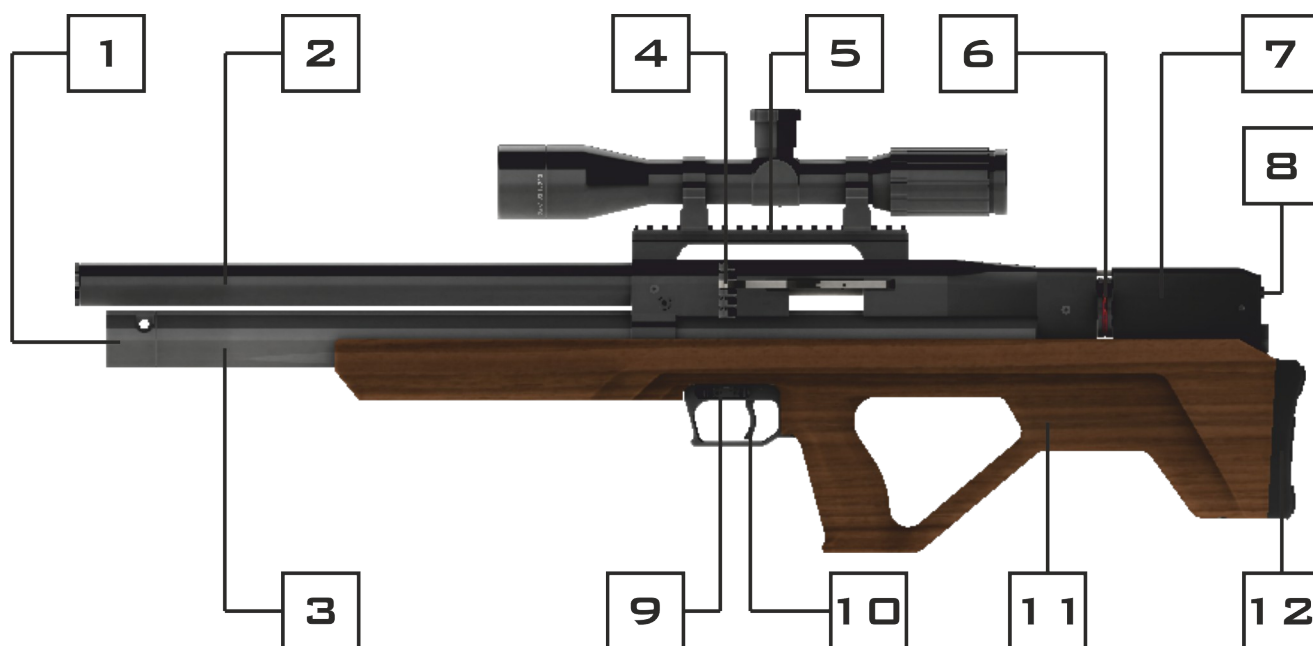
VÍCERANNÁ VZDUCHOVKA (VĚTROVKA) SE ZÁSOBNÍKEM VZDUCHU

AirgunRoyal Thunder

Pozor!

Zásobník vzduchu plnit pouze čistým a suchým stlačeným vzduchem. JE PŘÍSNĚ ZAKÁZÁNO plnit nádobu na vyšší tlak, než-li je uvedeno na zbrani.

Celkový vzhled a jednotlivé díly



1. Manometr
2. Moderátor
3. Tlaková nádoba
4. Natahovací páka
5. Weaverova montáž a lišta
6. Zásobník
7. Závěr
8. Páčka řízení zásobníku
9. Pojistka
10. Spoušť
11. Pažba
12. Botka pažby

Informace o výrobku

Výrobek odpovídá normám.

- je provedení s energií od 0,5-16 J.
- je provedení s energií od 16 J a více.

Certifikát byl vydán: _____ (DD.MM.YYYY)

– může být vyráběn v různých modifikacích dle požadavků zákazníků.
Některé změny nemusí být uvedeny z důvodů rychle se měnícího technického rozvoje.

Účel použití

Větrovka je určena pro tréninkové a amatérské použití na pevné terče. Jako střelivo se používají olověné diabolky.

Použití větrovky je především na sportovních střelnicích, venkovních či krytých při teplotě od 0, do +30 st. Celsia.

Konstrukce větrovky umožňuje i výstřel naprázdno, aniž by toto mělo negativní vliv na samotnou zbraň.

Technické parametry

ráže	6,35 mm
ústňová energie	7,5 J
celkové rozměry	830x220x70 mm
délka hlavně	520 mm
hmotnost	3,5 kg
odpor spouště (stavitelný)	2-10 N
délka chodu spouště (stavitelná)	1-5 mm
pracovní tlak	300-110 bar
objem tlakové nádoby	350 cm ³
režim střelby	opakovací

Příprava a použití výrobku

Plnění vzduchem:

Při plnění větrovky je nutné prověřit plnicí ventil, je-li čistý, neobsahuje-li nečistoty, či jakékoliv poškození. Na plnicí láhvi je zapotřebí namazat těsnící kroužek (gumové těsnění) silikonem a natlačit ho do otvoru v plnicím ventilu.

Zasunout hadičku do otvoru umístěného v přední části tlakové nádoby.

Zkontrolovat uzavření pojistného ventilu tlaku a otevřít ventil plnicí láhve. Je přísně zakázáno plnit na vyšší tlak, nežli je na zbrani uvedeno.

Zavřít ventil plnicí láhve, a vypustit pomocí pojistného ventilu přebytečný vzduch. Vymout hadičku z tlakové nádoby na zbrani.

Nabíjení:

Nabít zásobník odpovídajícími (správný kalibr) olověnými diabolkami.

Posunout pojistku do přední polohy (odjištěno).

V zádni části závěrového mechanismu otočit páku zásobníku do levé polohy.

Natáhnout natahovací páku do zadní polohy.

Vložit zásobník do závěrového mechanismu.

Pomocí otáčení zásobníku najít pozici, ve které se zafixuje. Opatrně zavřít natahovací páku.

V zádni části závěrového mechanismu otočit páku zásobníku do pravé polohy. Vzduchovka je připravená k výstřelu v opakovacím režimu.

Pozor, pojistku používat jen u vzduchovky připravené k výstřelu.

Obsluha a údržba větrovky

V provozu je nutné kontrolovat stav gumových těsnících částí ventilu, a těsnění na vchodu (začátku) hlavně. Sledovat čistotu plnicí láhve a vchodu do tlakové nádoby zbraně.

Pravidelně mazat gumové části hrdla plnicí láhve. Kovové části ošetřovat oleji k tomu určenými.

Při údržbě dřevěných částí zbraně (pažba), nepoužívat prostředky na nábytek. Větrovku přechovávat a přenášet ve vaku s měkkou podšívkou.

Záruční podmínky

Záruka na výrobek je 12 měsíců

Záruka počíná dnem prodeje, kterou potvrdí prodávající společnost do technického průkazu zbraně, dále razítkem prodejní organizace a podpisem prodejce.

Záruka se netýká:

- jsou-li porušena pravidla úschovy, použití, nebo přepravy zbraně.
- při vzniku nedostatku z důvodu vyšší moci nebo třetích osob po dodání zbraně kupujícímu.
- při zásahu do mechanismu zbraně bez písemného souhlasu výrobce.

Opravu je možné provádět pouze v autorizovaných servisech. Seznam je u výrobce. Kromě toho vám servisní střediska musí sdělit prodejce. V případě, že servis nemá potřebné náhradní díly, je termín opravy 30 prac. dnů, a prodejce odešle zbraň výrobcí.

Během záruční lhůty jsou výrobní defekty zbraní odstraněny bezplatně. Po záruční době jsou opravy placené v souladu s českým právním předpisem.

Osvědčení o převzetí a balení

Větrovka na stlačený vzduch.

Větrovka je nakonzervována a zabalena dle odpovídajících požadavků.

Podpis osob odpovědných za převzetí: _____ (DD.MM.YYYY)

Podmínky úschovy

Doba, po kterou je možné držet výrobek bez opětovné konzervace, je 24 měsíců.

Větrovku je nutné uschovat v místnosti s přirozenou výměnou vzduchu, nikoliv klimatizované.

Teplota a vlhkost vzduchu musí být stálejší, nežli na otevřeném místě (v betonových, cihlových a podobných místech s termoizolací).

Poznámka

Abychom se vyhnuli deformaci pružiny, je zapotřebí v případě delší doby nepoužívání, vybit větrovku.